

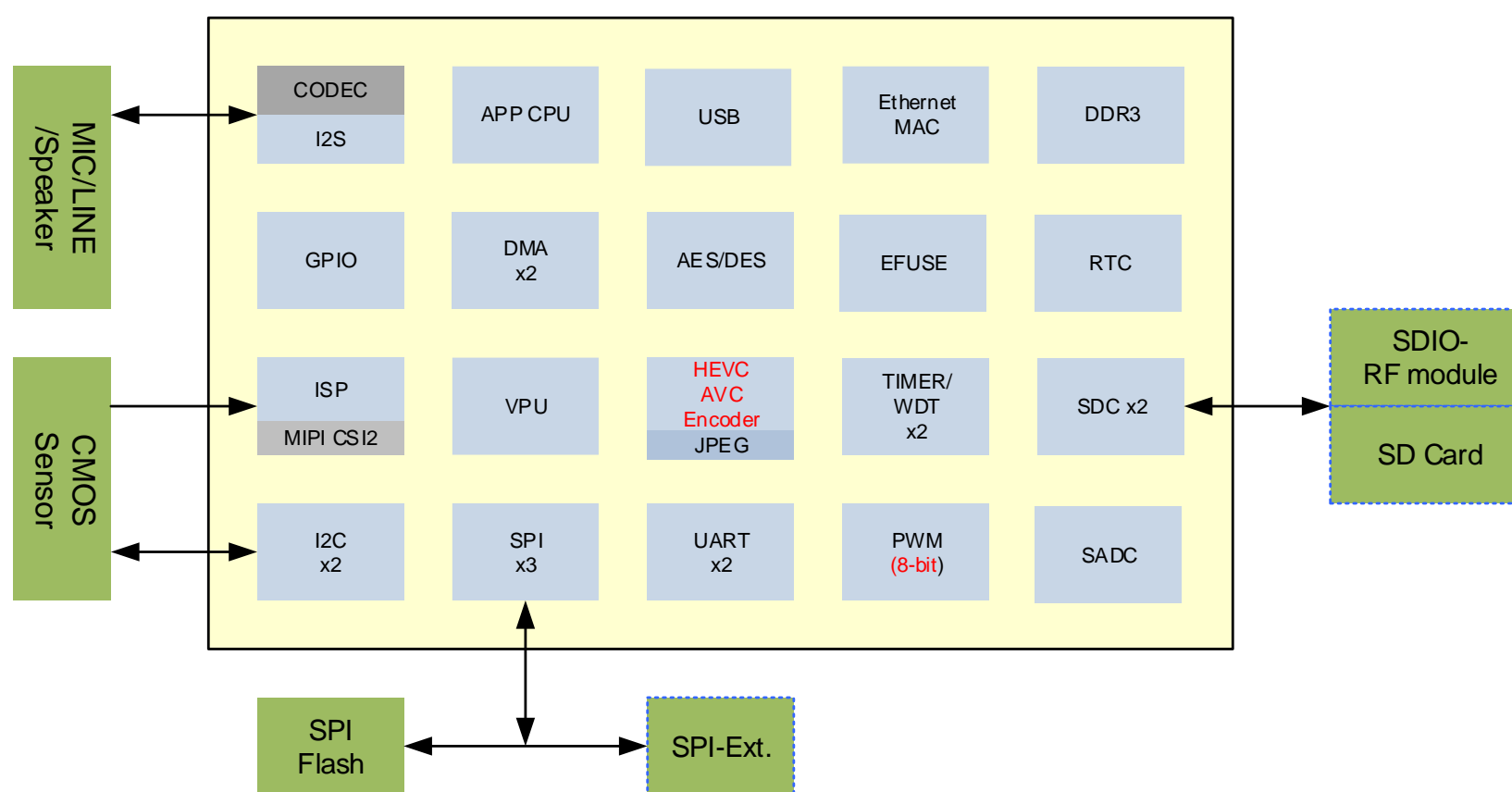
## FH8856: 5M高性能网络摄像机 SoC

FH8856是新一代面向5M专业型网络摄像机应用的高性能H.265/H.264/JPEG SoC芯片。芯片集成了高性能的ISP图像处理模块和Smart H.265视频压缩编码器，具备优异的图像处理能力、极高的编码质量和极低的编码码率，同时内部集成了1Gb DDR3存储器，拥有完备的应用所需外设接口，包括USB，SDIO和Ethernet等，可适用多种网络摄像机产品。

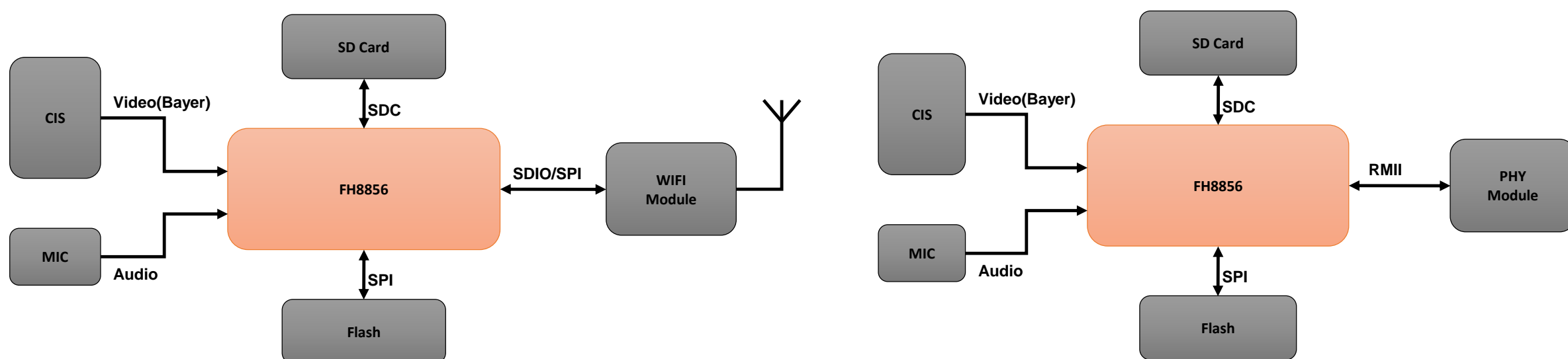
### 规格:

CIS输入	最大支持 2592X1952 输入	网络接口	支持10M/100Mbps
	4-lane MIPI输入		RMI
	支持RGB Bayer	音频	支持单通道ADC和单通道DAC
ISP 功能	固定噪声消除		ADC SNR 94dB
	高性能CFA插值	DAC SNR 94dB	
	自适应2D、3D去噪，高性能YUV噪声消除	2*I2C ; 3*SPI	
视频编码	自动白平衡/自动曝光	外部接口	1*USB
	图像增强，(亮度，锐度，对比度，色调，饱和度调整)		GPIO
	支持H.265, H.264, AVC编码		4*SADC
安全模块	支持AES/DES	OSD 功能	8*PWM
	内置EFUSE Memory		2*UART
		封装	2*SDIO
			用户自定义，分通道OSD
			LFBGA 211pin ( 11mm x 11mm, pitch = 0.65mm )

### 框图:



### 典型参考设计:



联系我们:

上海富瀚微电子股份有限公司

地址: 上海市徐汇区宜山路717号6楼

邮编: 200233

电话: +86 21 6112 1558

传真: +86 21 6406 6786

邮件: Sales@fullhan.com

网址: www.fullhan.com

